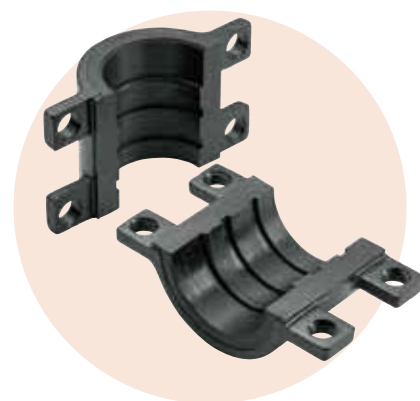


銅管兼用型〈配管継手部・直管部用〉



継手部への取付例



銅管とエルボ、チーズ、ソケット等の接続部からの漏れや、直管部のピンホールの漏れも補修することができます。

主な仕様

- 耐圧力: 1MPa (10kgf/cm²)
- 耐熱温度: -30°C~80°C

ホーム
ページは
こちら▶



サイズ・構造

単位: 寸法=mm

型番	D1	D2	D3	W	L	ℓ	使用六角レンチ
CP15A	18	35	16	68	50	10	6
CP20A	25	42	22	75	50	12	6
CP25A	32	51	29	84	50	14	6
CP32A	38	57	35	99	55	17	8
CP40A	45	66	41	112	65	19	8
CP50A	58	80	54	126	70	21	10
CP65A	72	95	67	146	70	21	10
CP80A	83	108	79	164	70	21	10

(注1) 直管部のピンホールの漏れも修理できますが、できるだけ直管専用型をご使用ください。より確実な修理が可能です。

