



速攻!

水漏れ一発STOP!

KODAMA INDUSTRIES

圧着ソケット®

CATALOG

商品カタログ



速効! 水漏れ一発STOP! 圧着ソケット®は、誰でも簡単に水漏れ

- 簡単取り付け、専門知識不要
- 設備停止不要(不断水修理工法)
- 24時間いつでも取り付けOK

医療施設・工場・商業ビル・ホテル等、
断水できない建物の配管水漏れ補修で
効果を発揮!

圧着ソケット



医療施設



マンション・ホテル



工場

お客様の身近で突然生じる水漏れを、
スピード解決いたします。

修理ができます。



このようなニーズや不満を持つお客様から、大変支持されています。

生産設備は
停止できない

夜中でも
その場ですぐに
修理を行いたい

修理業者を
呼んでもすぐに
対応してもらえない

地震などの災害時にも
スピーディーに
設備を復旧させたい

圧着ソケットの特長はこちら



商業ビル



温泉・浴場施設



ゴルフ場・散水施設

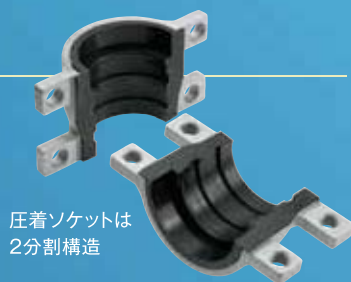
圧着ソケット®なら

取り付け簡単・スピード解決! 水漏れ補修は圧着ソケット®にお任せください。

各材質の配管・サイズに対応できる豊富な商品バリエーションでお客様に「設備保全の安心」もお届けします。

簡単取り付け

- 専門知識不要!
- 圧着ソケットは2分割構造だから簡単に取り付けができます。

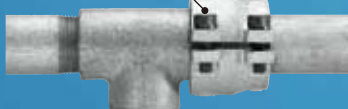


六角穴付ボルトを締め付けるだけ。

すぐに漏れを止められる安心

- 圧着ソケットを配管漏れ部の両側から被せて、六角穴付ボルトを締め付けるだけですぐに漏れを止められます。

六角穴付ボルトを締め付けるだけ。



配管サイズ バリエーションも豊富

圧着ソケット取付動画を
ホームページで公開中。



兼用型取付方法



マルチ継手型取付方法



水や油が漏れたままでも、 圧力がかかったままでも、 ピタリと漏れ止めができます。

- パイプの中身を抜かずに、運転中に漏れ止めができますので、設備の稼働停止や、エア抜き等は一切不要です。
- 取り付けや締め込みはネジを締めるだけです、5～10分で作業は完了します。
- 直管部はもちろん、継手（エルボ・チーズ・ソケット等）との接続部でも簡単に漏れ止めが可能です。
- 振動のあるパイプにも使用できます。
- 使用温度範囲は、-30℃～130℃ですので冷凍用から蒸気まで使用できます。
- ゴムの交換により、何回でも再使用が可能です。
- 継手は外すことなく、ソケットを取り付けたような仕上がりになります。

各材質の配管に対応

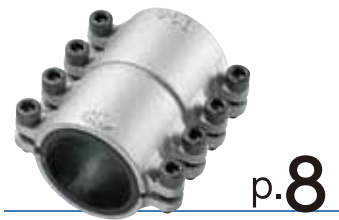


※ステンレス管、ポリエチレン管には適合範囲があります。
詳しくはホームページをご覧ください
弊社までお気軽にお問い合わせください。

鋼管兼用型



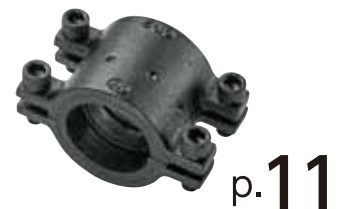
鋼管直管専用型



鋼管マルチ継手型



銅管兼用型



銅管直管専用型



塩ビ管兼用型



圧着ソケット®選定のめやす

お客様のご利用状況・漏れ箇所に応じて、最適な圧着ソケットをお選びください。
圧着ソケットは、鋼管、銅管、塩ビ管や、
ステンレス管やポリエチレン管（適合条件有り）で使用可能です。

鋼 管

直管部の漏れ

継手部（ネジ部）
の漏れ

大きな亀裂

小さな亀裂

エルボ
チーズ、ソケット
のネジ部

バルブ、フランジ
等、兼用型で対応
できない継手部

直管専用型

直管専用型

兼用型

マルチ継手型



〈ロングサイズ〉



〈ハーフサイズ〉



詳細は8ページ→

直管部のピンホールや、様々な大きさの亀裂に対応できます。配管の亀裂の状況に応じてロングサイズか、ハーフサイズをご利用ください。ロングサイズで止められない長い亀裂でも補助ゴム（別売）を併用し、ロングサイズやハーフサイズを複数個組み合わせることも可能です。

詳細は7ページ→

エルボ、チーズ、ソケットと直管とのネジ部や、直管部のピンホールも補修することができます。

詳細は9～10ページ→

兼用型で対応できない以下継手部の補修も可能になりました。



バルブ

フランジ

ドレンネジ継手

※ただし耐圧力は
1MPa(10kgf/cm²)
で兼用型より
低くなります。

銅管

直管部の漏れ

継手部
(ろう付け部)
の漏れ

大きな亀裂

小さな亀裂

直管専用型



直管専用型



兼用型



詳細は12ページ→

直管部のピンホールや様々な大きさの亀裂に対応できます。1つの圧着ソケットだけでは止められない長い亀裂でも補助ゴム(別売)を併用し、複数個組み合わせて補修することも可能です。

詳細は11ページ→

エルボ、チーズ、ソケットと直管とのろう付け部や、直管部のピンホールも補修することができます。

塩ビ管

兼用型



詳細は13ページ→

塩ビ管とTS継手等との差し込み部や、直管部からの補修も可能です。

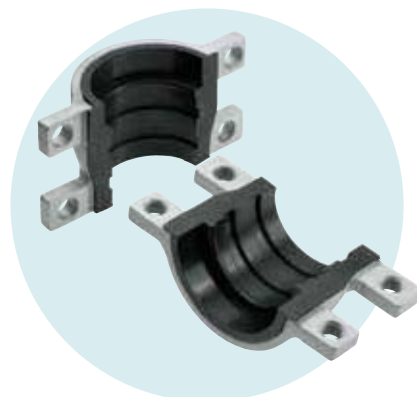
ステンレス管 ポリエチレン管

圧着ソケットの応用

圧着ソケットはこの他に、ステンレス管・ポリエチレン管でもご使用が可能です。ただし、一部に適合条件がありますので詳しくはホームページをご覧ください。弊社までお気軽にお問い合わせください。



鋼管兼用型〈配管継手部・直管部用〉



鋼管とエルボ、チーズ、ソケット等の継手部のネジ切り箇所からの漏れや、直管部のピンホールの漏れも補修することができます。水・湯・オイル・蒸気の各流体の漏れを止めるのに最適です。(65A以上の可鍛鉄〈マレーブル〉製ドレンネジ継手にも使用可能です。)

主な仕様

- 耐圧力:2MPa (20kgf/cm²)
- 耐熱温度:-30°C~130°C

ホーム
ページは
こちら▶
(取付動画
公開中)



サイズ・構造

単位:寸法=mm

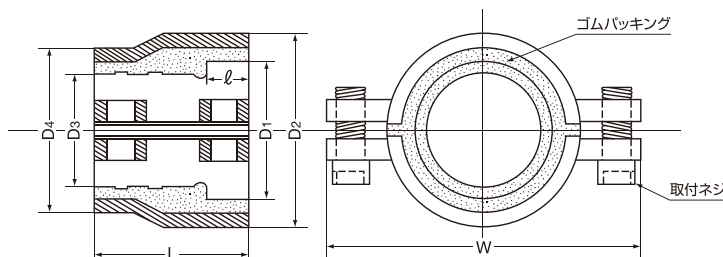
型番	D1	D2	D3	D4	W	L	ℓ	使用六角レンチ
S15A	28	46	22	40	78	50	11	6
S20A	34	52	28	46	86	50	12	6
S25A	41	61	34	54	94	50	13	6
S32A	50	71	43	63	117	55	15	8
S40A	56	78	49	71	122	65	15	8
S50A	70	92	61	84	142	70	18	10
S65A	92	120	76	108	172	70	20	10 ★
S80A	105	133	89	121	189	80	20	12 ★
S100A	134	162	114	146	218	80	20	12 ★
W125A	163	199	142	182	279	105	24	12 ★
W150A	192	228	166	206	308	105	26	12 ★

(注1) 型番のSは水・湯・オイル・蒸気のすべてに適用可、Wは水・湯・オイルのみの適用を示します。

(注2) 65A以上のものには六角レンチとパイプハンドルが付属しています。

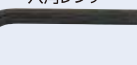
(注3) 直管部のピンホールの漏れも修理できますが、できるだけ直管専用型をご使用ください。より確実な修理が可能です。

(注4) 50A以下のバンド(つば)のついた継手ネジ切り箇所からの漏れには、マルチ継手型をご使用ください。

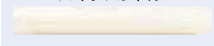


付属品 (★/65A以上)

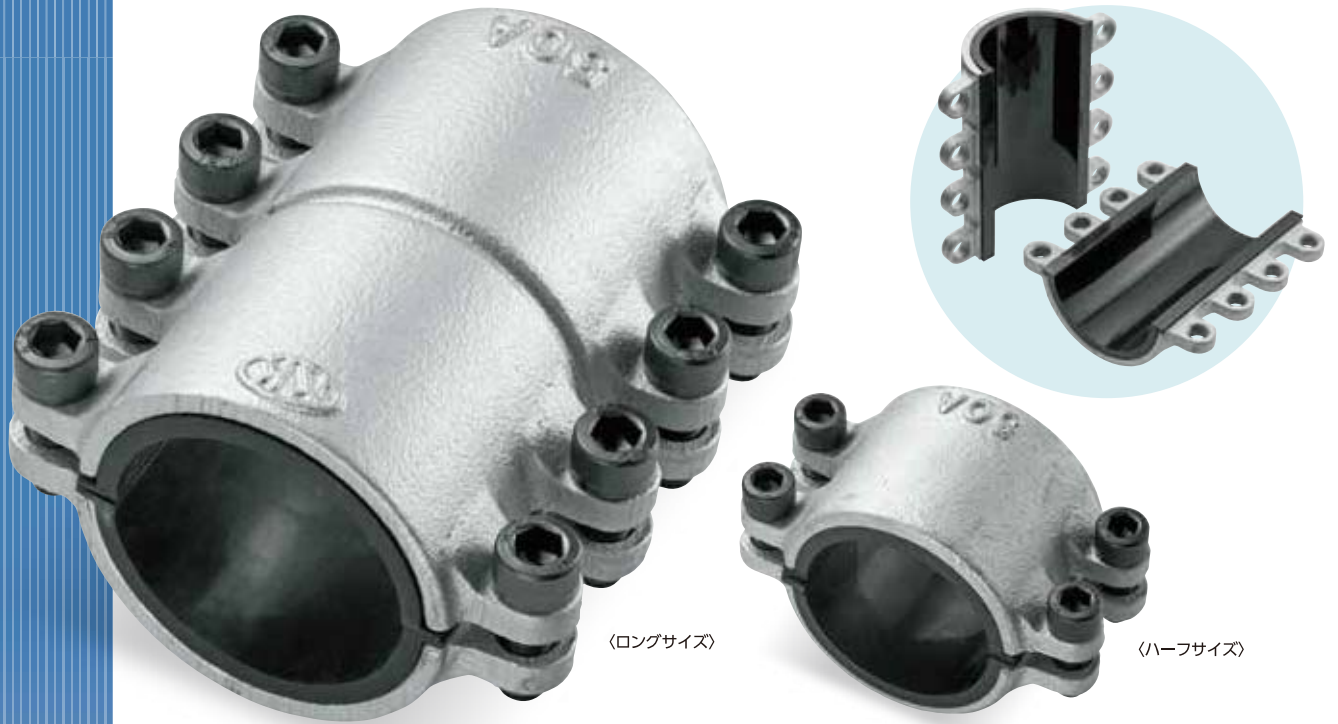
六角レンチ



パイプハンドル



鋼管直管専用型〈ロングサイズ・ハーフサイズ〉



鋼管直管部のピンホールや、様々な大きさの亀裂による漏れを止めることができます。ロングサイズとハーフサイズの2種類がありますので、亀裂の大きさに応じてご利用ください。

主な仕様

- 耐圧力:2MPa (20kgf/cm²)
- 耐熱温度:-30°C~130°C

ホーム
ページは
こちら▶



サイズ・構造

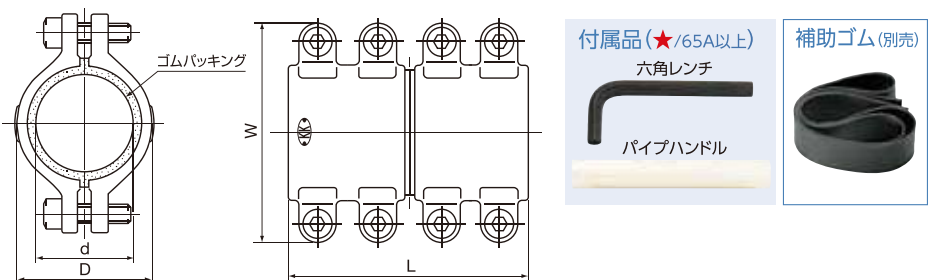
単位:寸法=mm

型番		d	D	W	L		使用六角 レンチ
ロングサイズ	ハーフサイズ				ロングサイズ	ハーフサイズ	
L15A	L15A×1/2	21	37	72	80	40	6
L20A	L20A×1/2	27	43	72	80	40	6
L25A	L25A×1/2	33	49	78	80	40	6
L32A	L32A×1/2	42	59	96	104	52	8
L40A	L40A×1/2	48	67	107	120	60	8
L50A	L50A×1/2	59	79	117	120	60	8
L65A	L65A×1/2	75	100	145	140	70	10 ★
L80A	L80A×1/2	88	116	165	160	80	10 ★
L100A	L100A×1/2	112	142	195	160	80	10 ★
L125A	L125A×1/2	138	172	234	180	90	12 ★
L150A	L150A×1/2	163	198	268	180	90	12 ★

(注1) 65A以上のものには六角レンチとパイプハンドルが付属しています。
(注2) パイプの突き合わせ接続はできませんのでご注意ください。

直管本体にはピンホールだけではなく、長く連続して漏れが生じ、ロングサイズでも対応できない箇所が多くあります。そのような場合は、補助ゴムを使用してロングサイズ、ハーフサイズを適当に組み合わせて対応してください。どのような長い漏れ箇所でも補修することが可能です。

補助ゴムは弊社より供給しておりますのでご利用ください。(詳しくは14ページをご参照ください。)



鋼管マルチ継手型

特許第445812号

兼用型では対応できない
漏れをカバーします。



鋼管(ステンレス管を含む)と、様々なネジ込み継手との接続箇所からの漏れを補修することができます。継手の端面(ふち)のみを押さえるため、継手の寸法や形状に関係なくご利用頂けます。水・湯・オイル・蒸気の各流体の漏れを止めるのに最適です。

主な仕様

- 耐圧力: 1MPa (10kgf/cm²)
- 耐熱温度: -30°C ~ 130°C

ホーム
ページは
こちら▶
(取付動画)
公開中



サイズ・構造

単位:寸法=mm

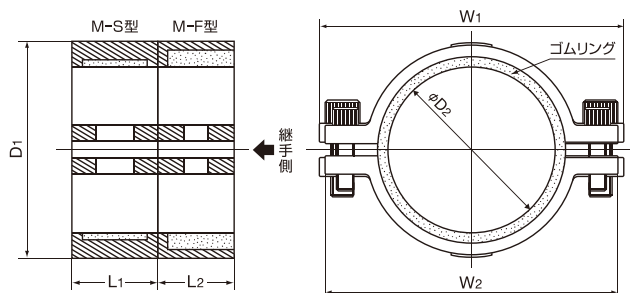
型番	D1	D2	W1	W2	L1	L2	使用六角レンチ	
M15A	42	22	81	81	24	27	8	8
M20A	47	28	88	88	24	27	8	8
M25A	54	35	94	94	24	27	8	8
M32A	66	43	114	108	28	29	8	10
M40A	72	49	119	115	28	29	8	10
M50A	87	61	142	138	30	27	10★	12★
M65A	102	77	160	156	30	27	10★	12★
M80A	119	90	184	176	32	27	10★	14★
M100A	144	115	210	202	32	27	10★	14★

(注1) 50A以上のものには六角レンチとパイプハンドルが付属しています。

(注2) この圧着ソケットは、従来の兼用型では対応できなかった継手箇所に幅広くご使用できますが、通常のエルボ、チーズ、ソケット等で兼用型で対応できる箇所は、できるだけそちらの方をご使用ください。(耐圧力は兼用型は2MPa、マルチ継手型は1MPaになります。)

(注3) 直管部の修理にはご使用できませんのでご注意ください。

(注4) 管の腐食等により、これを取り付ける事によってその箇所が破損する恐れがある場合は、ご使用にならないでください。



付属品(★/50A以上)
六角レンチ2本



パイプハンドル

鋼管マルチ継手型圧着ソケット使用方法

1 前処理

補修する部分のサビやシール材をワイヤーブラシ・ヤスリ等で落とします。サビこぶ等の付着物はノコ刃等で確実に落とし、段差部を直角に仕上げてください。



2 ゴムリングの取付け

管にゴムを巻き付け、継手の端面（ふち）にゴムが接するように移動させます。



4 M-S型金具の取付け・締め込み

M-F型金具の後方（継手から遠い側）に、M-S型金具を取付けます。M-F型金具が継手から離れないように、M-S型金具を前へ軽く手で押しながらボルトが回らなくなるまで強く締め込んでください。



3 M-F型金具の取付け

M-F型金具をゴムの上にかぶせ、軽くボルトを締め、パイプに固定してください。その際ゴムと継手部分の間に隙間ができないように注意してください。（※ゴムのつなぎ目が金具のKKマークの中心付近にくるようにかぶせてください。）



5 M-F型金具の締め込み

最後にもう一度、M-F型金具をボルトが回らなくなるまで締め込んでください。50A以上のサイズについては、六角レンチとパイプハンドルが付属していますので、最初は六角レンチだけで締め込み、レンチの締めが重くなればパイプハンドルをレンチに差し込んで、両手で締め込んでください。



違いは耐圧力!

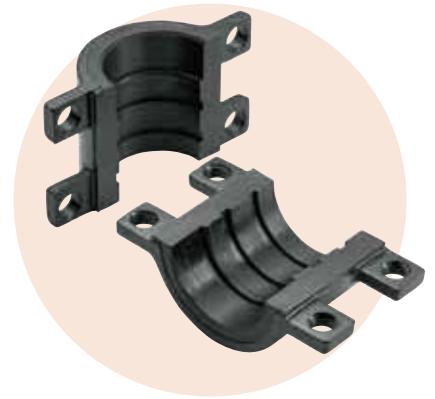
継手箇所の圧着ソケットの使い分け（兼用型とマルチ継手型）

マルチ継手型の開発で、兼用型では対応できなかった下記記載の継手部も補修が可能になりました。マルチ継手型の名前の通り、いろいろな継手に対応できますが、兼用型との大きな違いは「耐圧力」です。兼用型の耐圧力は2MPa、マルチ継手型は1MPaになります。通常のエルボ、チーズ、ソケット等、兼用型で対応できる箇所は、性能・コスト面から、できるだけ兼用型をご使用ください。

取り付け可能な継手部の適用範囲の一例



銅管兼用型〈配管継手部・直管部用〉



継手部への取付例



銅管とエルボ、チーズ、ソケット等の接続部からの漏れや、直管部のピンホールの漏れも補修することができます。

主な仕様

- 耐圧力: 1MPa (10kgf/cm²)
- 耐熱温度: -30°C~80°C

ホーム
ページは
こちら▶

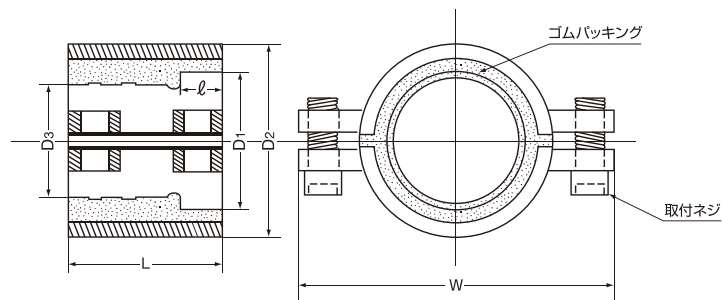


サイズ・構造

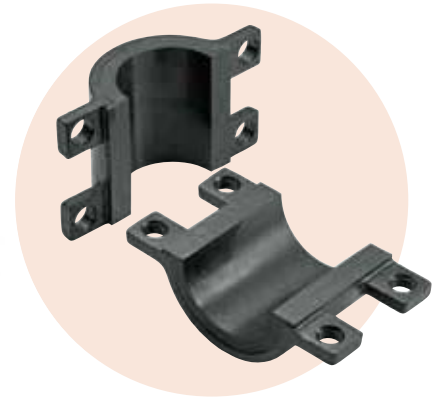
単位: 寸法=mm

型番	D1	D2	D3	W	L	ℓ	使用六角レンチ
CP15A	18	35	16	68	50	10	6
CP20A	25	42	22	75	50	12	6
CP25A	32	51	29	84	50	14	6
CP32A	38	57	35	99	55	17	8
CP40A	45	66	41	112	65	19	8
CP50A	58	80	54	126	70	21	10
CP65A	72	95	67	146	70	21	10
CP80A	83	108	79	164	70	21	10

(注1) 直管部のピンホールの漏れも修理できますが、できるだけ直管専用型をご使用ください。より確実な修理が可能です。



銅管直管専用型



銅管直管部のピンホールや、様々な大きさの亀裂による漏れを止めることができます。

主な仕様

- 耐圧力:1MPa(10kgf/cm²)
- 耐熱温度:-30°C~80°C

ホーム
ページは
こちら▶



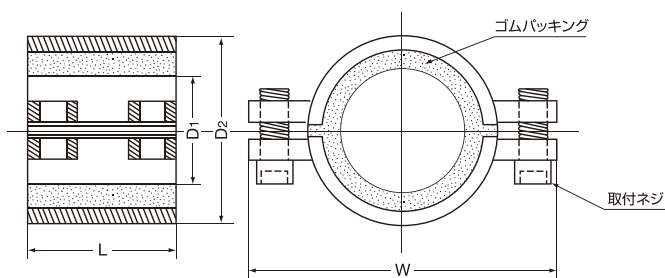
サイズ・構造

単位:寸法=mm

型番	D1	D2	W	L	使用六角レンチ
CPL15A	16	35	68	50	6
CPL20A	22	42	75	50	6
CPL25A	29	51	84	50	6
CPL32A	35	57	99	55	8
CPL40A	41	66	112	65	8
CPL50A	54	80	126	70	10
CPL65A	67	95	146	70	10
CPL80A	79	109	164	70	10

(注1) パイプの突き合わせ接続はできませんのでご注意ください。

直管本体にはピンホールだけではなく、長く連続して漏れが生じ、1つの圧着ソケットだけでは対応できない箇所が多くあります。そのような場合は、補助ゴムを使用して圧着ソケットをいくつか横に並べて対応してください。どのような長い漏れ箇所でも補修することが可能です。補助ゴムは弊社より供給しておりますのでご利用ください。(詳しくは14ページをご参照ください。)



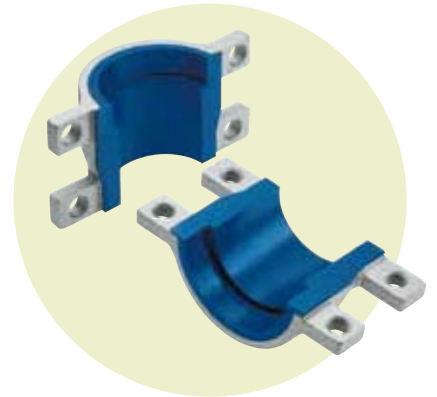
補助ゴム使用例



補助ゴム(別売)



塩ビ管兼用型〈配管継手部・直管部用〉



継手部への取付例



水道用硬質塩化ビニル管 (VP)、水道用耐衝撃性硬質塩化ビニル管 (HIVP)、耐熱性硬質塩化ビニル管 (HT) と TS 継手等との接続部および直管部からの水漏れを補修することができます。

主な仕様

- 耐圧力: 1MPa (10kgf/cm²)
- 耐熱温度: -30°C ~ 90°C

ホーム
ページは
こちら▶



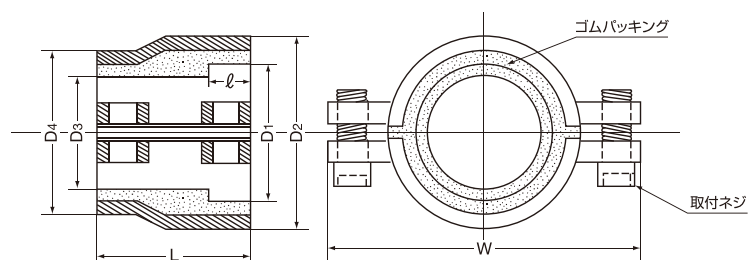
サイズ・構造

単位: 寸法=mm

型番	D1	D2	D3	D4	W	L	ℓ	使用六角レンチ
VP16A	29	46	22	40	78	50	11	6
VP20A	33	52	26	46	84	50	12	6
VP25A	40	61	32	54	94	50	13	6
VP30A	46	70	38	63	117	55	15	8
VP40A	57	78	48	71	122	65	15	8
VP50A	70	92	60	84	142	70	18	10
VP65A	87	120	76	108	172	70	20	10
VP75A	102	133	89	121	189	80	20	12
VP100A	130	162	114	146	218	80	20	12

(注1) 65A以上は、継手のバンド(つば)の有無に関係なくご使用できます。(50A以下はバンド無しに対応しています。)

(注2) 排水用継手(DV継手等)及び一部のHTTS継手にはご使用になれませんので、ご注意ください。



※ご使用方法は、ホームページに動画を掲載しておりますので、ご参照ください。

兼用型圧着ソケット使用方法

継手部の漏れ補修

- 1 補修する部分のサビや汚れをワイヤーブラシ等で落としてください。
サビこぶ等の付着物はノコ刃等で確実に落とし段差部を直角に仕上げてください。
最後にウエスできれいに拭き取ってください。
- 2 パイプと継手の段差部の上に圧着ソケットのゴムの段差をきっちり合わせて隙間のないように取り付けてください。
- 3 圧着ソケットの耳部のネジ穴に取付ボルトを差し込み、偏締めしないように均等に締め込んで漏れが止まるまで続行してください。
- 4 鋼管用65A以上のものには六角レンチとパイプハンドルが付属しています。
始めはレンチだけで締め込み、レンチの締めが重くなればパイプハンドルをレンチに差し込んで、両手で締め込んでください。

直管部の漏れ補修

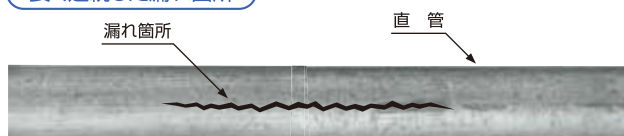
圧着ソケット内面の直管押さえ部分(直径の小さい方)のみを使用します。
漏れ箇所には圧着ソケットの湾曲部の一番深い部分(中央部分)が当たるように当てがい、
上と同様に4個の取付ネジを偏締めにならないように均等な力で締めてください。
また鋼管および銅管には直管専用型圧着ソケットがありますので、
それをご使用いただく方が理想的な漏れ止めとなります。

直管専用型圧着ソケット使用方法

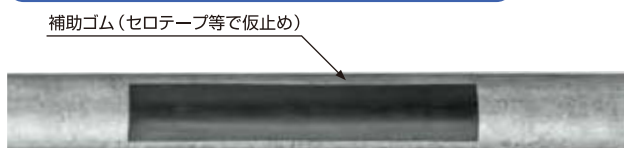
- 1 補修する部分のサビや汚れをワイヤーブラシ等で落としてください。
- 2 圧着ソケットの湾曲部の一番深い部分(中央部分)が漏れ箇所に当たるように取り付け、
兼用型の場合と同様に、4個(ロングサイズは8個)の取付ネジを偏締めにならないように均等な力で締めてください。
- 3 鋼管用65A以上のものには六角レンチとパイプハンドルが付属しています。
始めはレンチだけで締め込み、レンチの締めが重くなればパイプハンドルをレンチに差し込んで、
両手で締め込んでください。

※ 漏れ箇所が長く連続している場合は、補助ゴムを併用して圧着ソケットをいくつか横に並べて使用することができます。

長く連続した漏れ箇所



漏れ箇所に補助ゴムをセロテープ等で仮止めする



補助ゴムの上から直管用圧着ソケットを並べて取り付ける



■補助ゴムのサイズ

	幅(mm)	厚さ(mm)	長さ(m)
鋼管 15A~25A用	30	1.5	1
鋼管 32A~50A用	40	2.0	1
鋼管 65A~150A用	60	3.0	1
銅管 15A用	16	1.5	1
銅管 20A~40A用	30	1.5	1
銅管 50A~80A用	40	2.0	1

補助ゴム(別売)



安全にご使用いただくために

ご注意

- ① 圧着ソケットを誤って足の上に落としますと、けがをすることがありますから、絶対に落とさないようにご注意ください。また、安全のために、作業中は安全靴を着用してください。
- ② 特に高所で取り付け作業の際は、下に人がいないことを確認した上で、作業を行ってください。また落下防止の対策を行ってから作業をしてください。
- ③ 作業をする時は必ず軍手等の保護具を着用し、けがを防止してください。
- ④ 温度の高いパイプを補修する時には、やけどをしないように運転を止めてパイプ温度を下げた後から行ってください。
- ⑤ 圧着ソケットの能力以上の圧力のあるパイプ補修は行わないでください。
- ⑥ 規定仕様以外のみだりな改造や、製品の独自変更はおやめください。
- ⑦ どのようなタイプの圧着ソケットでも、パイプ同士やパイプと継手を接続する事はできません。よって接続部の劣化等により、圧着ソケットを取り付けた箇所の接続が外れてしまう恐れがある場合は、ご使用にならない様お願い致します。

ゴムが重要!

圧着ソケットは、高い温度や表面の傷んだパイプに使用された場合、ゴムの寿命は短くなりますので予めご了承ください。
ただし、新しいゴムに交換していただくことによって長期にわたる補修も可能になります。
また、一度取り付けられた圧着ソケットを他の箇所に再使用される場合も、ゴムを新品と取り替えていただきますよう、お願いいたします。

※本カタログのデータ数値は、当社内での試験値であり、保証値ではありません。
ご使用に当たっては、目的の条件に適用できるかを十分にご検討ください。
また、当社の製造上の原因とみられる不良があった場合は新品とお取り替えいたしますが、本製品を取り付けたことによる直接あるいは間接的に生じた損害の責はご容赦願います。

※本カタログの内容は、改良のため予告なく変更する場合がありますので、予めご了承ください。

ホームページは
こちら



代理店

製造・発売元



 児玉工業株式会社

〒550-0013 大阪市西区新町3丁目7番5号
TEL.06-6541-4827 FAX.06-6541-4826
E-Mail: info@kodama-industries.co.jp

URL ● <http://www.kodama-industries.co.jp>